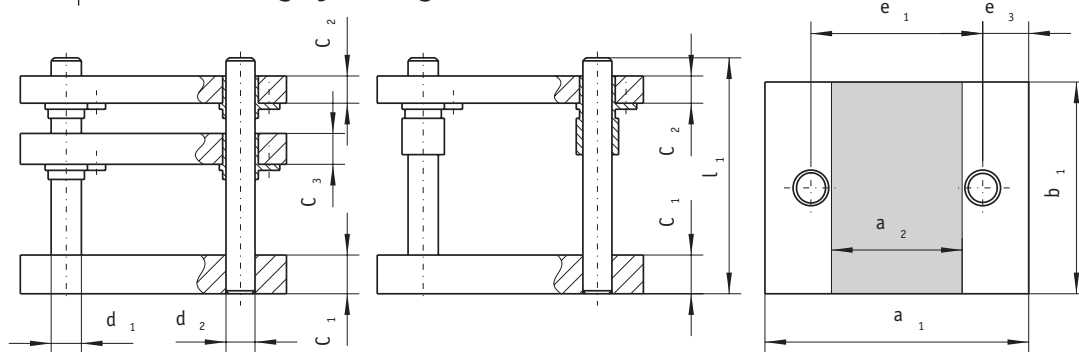


Säulengestelle

Rechteckige Säulenführungsgestelle nach DIN 9868

Form A Säulenführungsgestell nach Entwurf DIN 9868

Gleit- und Kugelführung



Außenmaße			C ₁	C ₂	C ₃	d ₁ x l ₁	d ₂ x l ₁	e ₁	e ₃	Bestellnummer um Auswahlmöglichkeiten ergänzen	
a ₁	b ₁	a ₂									
Werkzeugfläche											
250	160	120	32	32	32	25 x 200	24 x 200	170	40	A-2516-1-	
			32	40						A-2516-2-	
			40	32						A-2516-3-	
			40	40						A-2516-4-	
	200		120	32						32	A-2520-1-
				32						40	A-2520-2-
				40						32	A-2520-3-
				40						40	A-2520-4-
	250		120	32						32	A-2525-1-
				32						40	A-2525-2-
				40						32	A-2525-3-
				40						40	A-2525-4-
315	200	165	40	40	32	32 x 200	30 x 200	225	45	A-3120-1-	
			40	50						A-3120-2-	
			50	40						A-3120-3-	
			50	50						A-3120-4-	
	250		165	40						40	A-3125-1-
				40						50	A-3125-2-
				50						40	A-3125-3-
				50						50	A-3125-4-
	315		165	40						40	A-3131-1-
				40						50	A-3131-2-
				50						40	A-3131-3-
				50						50	A-3131-4-
400	200	250	40	40	32	32 x 220	30 x 220	310	45	A-4020-1-	
			40	50						A-4020-2-	
			50	40						A-4020-3-	
			50	50						A-4020-4-	
	250		250	40						40	A-4025-1-
				40						50	A-4025-2-
				50						40	A-4025-3-
				50						50	A-4025-4-
	315		250	40						40	A-4031-1-
				40						50	A-4031-2-
				50						40	A-4031-3-
				50						50	A-4031-4-
	400		250	40						40	A-4040-1-
				40						50	A-4040-2-
				50						40	A-4040-3-
				50						50	A-4040-4-

Form A Säulenführungsgestell nach Entwurf DIN 9868

Auswahlmöglichkeiten

Gestell-Typ: A
 Außenmaße: 250x160
 Plattenpaarung: C1=40 C2=32
 Material: S=Stahl, B=Bronze, K=Kugel
 Vorschub: 1=links-rechts, 2=vorne-hinten
 Bestellnummer: A-2516-3-S-1

Wenn nicht anders gewünscht liefern wir:

In C₁: Säule 982. d₁/d₂ x l₁
 Führungsart

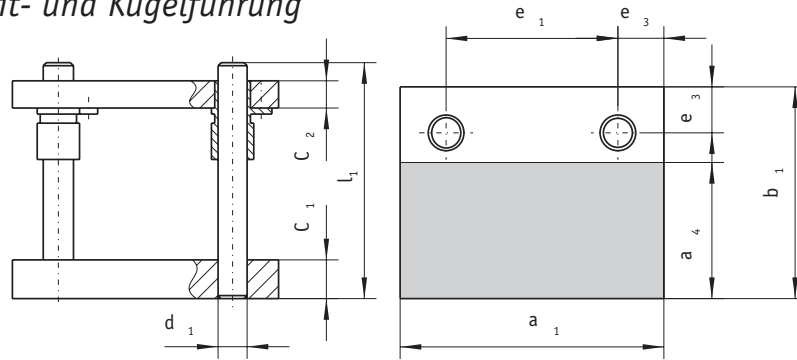
	Stahl	Bronze	Kugel
In C ₂ :	425	084	064
In C ₃ :	424	085	065

 Andere Kombinationen sind entsprechend unserem Katalog lieferbar!

Außenmaße			C ₁	C ₂	C ₃	d ₁ x l ₁	d ₂ x l ₁	e ₁	e ₃	Bestellnummer um Auswahlmöglich- keiten ergänzen
a ₁	b ₁	a ₂								
Werkzeugfläche										
500	250	330	40	40	32	40 x 220	38 x 220	400	50	A-5025-1-
			40	50						A-5025-2-
			50	40						A-5025-3-
			50	50						A-5025-4-
	315		40	40						A-5031-1-
			40	50						A-5031-2-
			50	40						A-5031-3-
			50	50						A-5031-4-
	400		40	40						A-5040-1-
			40	50						A-5040-2-
			50	40						A-5040-3-
			50	50						A-5040-4-
	500		40	40						A-5050-1-
			40	50						A-5050-2-
			50	40						A-5050-3-
			50	50						A-5050-4-
630	315	430	50	50	40	50 x 240	48 x 240	510	60	A-6331-1-
			50	58						A-6331-2-
			58	50						A-6331-3-
			58	58						A-6331-4-
	400		50	50						A-6340-1-
			50	58						A-6340-2-
			58	50						A-6340-3-
			58	58						A-6340-4-
	500		50	50						A-6350-1-
			50	58						A-6350-2-
			58	50						A-6350-3-
			58	58						A-6350-4-
	630		50	50						A-6363-1-
			50	58						A-6363-2-
			58	50						A-6363-3-
			58	58						A-6363-4-
710	400	510	58	58	40	50 x 260	48 x 260	590	60	A-7140-1-
			58	63						A-7140-2-
			63	58						A-7140-3-
			63	63						A-7140-4-
	500		58	58						A-7150-1-
			58	63						A-7150-2-
			63	58						A-7150-3-
			63	63						A-7150-4-
	630		58	58						A-7163-1-
			58	63						A-7163-2-
			63	58						A-7163-3-
			63	63						A-7163-4-

Form B Säulenführungsgestell nach Entwurf DIN 9868

Gleit- und Kugelführung



Außenmaße			C ₁	C ₂	d ₁ x l ₁	e ₁	e ₃	Bestellnummer um Auswahlmöglich- keiten ergänzen
a ₁	a ₄	b ₁						
Werkzeugfläche								
250	95	160	32	32	25 x 200	170	40	B-2516-1-
			32	40				B-2516-2-
			40	32				B-2516-3-
			40	40				B-2516-4-
	135	200	32	32				B-2520-1-
			32	40				B-2520-2-
			40	32				B-2520-3-
			40	40				B-2520-4-
	185	250	32	32				B-2525-1-
			32	40				B-2525-2-
			40	32				B-2525-3-
			40	40				B-2525-4-
315	125	200	40	40	32 x 200	225	45	B-3120-1-
			40	50				B-3120-2-
			50	40				B-3120-3-
			50	50				B-3120-4-
	175	250	40	40				B-3125-1-
			40	50				B-3125-2-
			50	40				B-3125-3-
			50	50				B-3125-4-
	240	315	40	40				B-3131-1-
			40	50				B-3131-2-
			50	40				B-3131-3-
			50	50				B-3131-4-
400	125	200	40	40	32 x 220	310	45	B-4020-1-
			40	50				B-4020-2-
			50	40				B-4020-3-
			50	50				B-4020-4-
	175	250	40	40				B-4025-1-
			40	50				B-4025-2-
			50	40				B-4025-3-
			50	50				B-4025-4-
	240	315	40	40				B-4031-1-
			40	50				B-4031-2-
			50	40				B-4031-3-
			50	50				B-4031-4-
	325	400	40	40				B-4040-1-
			40	50				B-4040-2-
			50	40				B-4040-3-
			50	50				B-4040-4-

Form B Säulenführungsgestell nach Entwurf DIN 9868

Auswahlmöglichkeiten

Gestell-Typ: B
 Außenmaße: 250x160
 Plattenpaarung: C1=40 C2=32
 Material: S=Stahl, B=Bronze, K=Kugel
 Vorschub: 1=links-rechts, 2=vorne-hinten
 Bestellnummer: B-2516-3-S-1

Wenn nicht anders gewünscht liefern wir:

In C₁: Säule 982. d₁/d₂ x l₁
 Führungsart

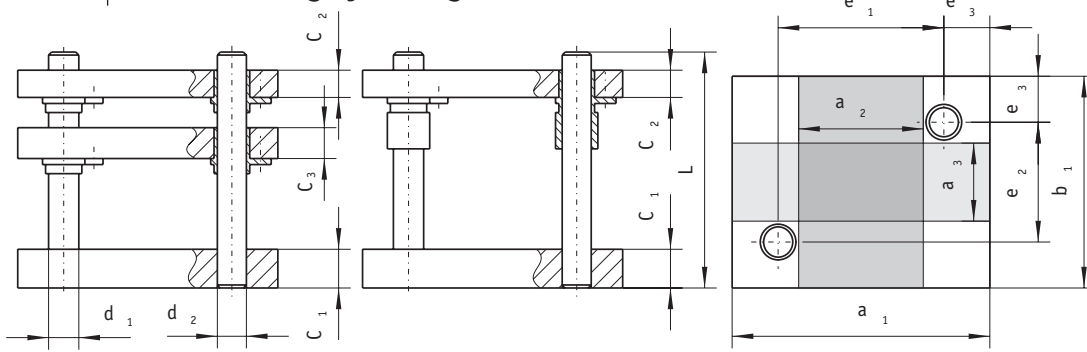
	Stahl	Bronze	Kugel
In C ₂ :	425	084	064
In C ₃ :	424	085	065

 Andere Kombinationen sind entsprechend unserem Katalog lieferbar!

Außenmaße			C ₁	C ₂	d ₁ x l ₁	e ₁	e ₃	Bestellnummer um Auswahlmöglich- keiten ergänzen
a ₁	a ₄	b ₁						
Werkzeugfläche								
500	165	250	40	40	40 x 220	400	50	B-5025-1-
			40	50				B-5025-2-
			50	40				B-5025-3-
			50	50				B-5025-4-
500	230	315	40	40	40 x 220	400	50	B-5031-1-
			40	50				B-5031-2-
			50	40				B-5031-3-
			50	50				B-5031-4-
500	315	400	40	40	40 x 220	400	50	B-5040-1-
			40	50				B-5040-2-
			50	40				B-5040-3-
			50	50				B-5040-4-
500	415	500	40	40	40 x 220	400	50	B-5050-1-
			40	50				B-5050-2-
			50	40				B-5050-3-
			50	50				B-5050-4-
630	215	315	50	50	50 x 240	510	60	B-6331-1-
			50	58				B-6331-2-
			58	50				B-6331-3-
			58	58				B-6331-4-
630	300	400	50	50	50 x 240	510	60	B-6340-1-
			50	58				B-6340-2-
			58	50				B-6340-3-
			58	58				B-6340-4-
630	400	500	50	50	50 x 240	510	60	B-6350-1-
			50	58				B-6350-2-
			58	50				B-6350-3-
			58	58				B-6350-4-
630	530	630	50	50	50 x 240	510	60	B-6363-1-
			50	58				B-6363-2-
			58	50				B-6363-3-
			58	58				B-6363-4-
710	300	400	58	58	50 x 260	590	60	B-7140-1-
			58	63				B-7140-2-
			63	58				B-7140-3-
			63	63				B-7140-4-
710	400	500	58	58	50 x 260	590	60	B-7150-1-
			58	63				B-7150-2-
			63	58				B-7150-3-
			63	63				B-7150-4-
710	530	630	58	58	50 x 260	590	60	B-7163-1-
			58	63				B-7163-2-
			63	58				B-7163-3-
			63	63				B-7163-4-

Form C Säulenführungsgestell n

Gleit- und Kugelführung



Außenmaße				C ₁	C ₂	C ₃	d ₁ x l ₁	d ₂ x l ₂	e ₁	e ₂	e ₃	Bestellnummer um Auswahlmöglichkeiten ergänzen
Werkzeugfläche 1		Werkzeugfläche 2										
a ₁	a ₃	b ₁	a ₂									
250		160	120	32	32	32	25 x 200	24 x 200	170	80	40	C-2516-1-
				32	40							C-2516-2-
				40	32							C-2516-3-
				40	40							C-2516-4-
	70	200	120	32	32					C-2520-1-		
				32	40					C-2520-2-		
				40	32					C-2520-3-		
				40	40					C-2520-4-		
	120	250	120	32	32					C-2525-1-		
				32	40					C-2525-2-		
				40	32					C-2525-3-		
				40	40					C-2525-4-		
315	50	200	165	40	40	32	32 x 200	30 x 200	225	110	45	C-3120-1-
				40	50							C-3120-2-
				50	40							C-3120-3-
				50	50							C-3120-4-
	100	250		165	40					40		C-3125-1-
					40					50		C-3125-2-
					50					40		C-3125-3-
					50					50		C-3125-4-
	165	315		165	40					40		C-3131-1-
					40					50		C-3131-2-
					50					40		C-3131-3-
					50					50		C-3131-4-
400	50	200	250	40	40	32	32 x 220	30 x 220	310	110	45	C-4020-1-
				40	50							C-4020-2-
				50	40							C-4020-3-
				50	50							C-4020-4-
	100	250		250	40					40		C-4025-1-
					40					50		C-4025-2-
					50					40		C-4025-3-
					50					50		C-4025-4-
	165	315		250	40					40		C-4031-1-
					40					50		C-4031-2-
					50					40		C-4031-3-
					50					50		C-4031-4-
250	400	250	40	40	C-4040-1-							
			40	50	C-4040-2-							
			50	40	C-4040-3-							
			50	50	C-4040-4-							

Form C Säulenführungsgestell nach Entwurf DIN 9868

Auswahlmöglichkeiten

Gestell-Typ: C
 Außenmaße: 250x160
 Plattenpaarung: C1=40 C2=32
 Material: S=Stahl, B=Bronze, K=Kugel
 Vorschub: 1=links-rechts, 2=vorne-hinten
 Bestellnummer: C-2516-3-S-1

Wenn nicht anders gewünscht liefern wir:

In C₁: Säule 982. d₁/d₂ x l₁
 Führungsart

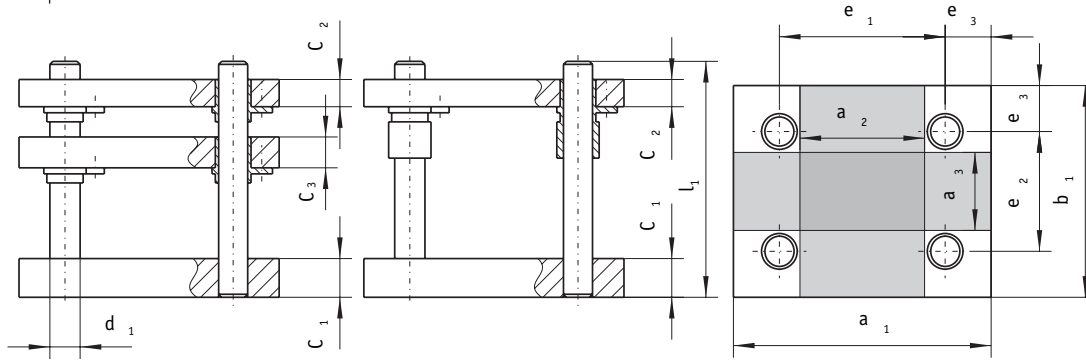
	Stahl	Bronze	Kugel
In C ₂ :	425	084	064
In C ₃ :	424	085	065

 3-
 S-
 1
 Andere Kombinationen sind entsprechend unserem Katalog lieferbar!

Außenmaße				C ₁	C ₂	C ₃	d ₁ x l ₁	d ₂ x l ₂	e ₁	e ₂	e ₃	Bestellnummer um Auswahlmöglich- keiten ergänzen					
Werkzeugfläche 1		Werkzeugfläche 2															
a ₁	a ₃	b ₁	a ₂														
500	80	250	330	40	40	32	40 x 220	38 x 220	400	150	50	C-5025-1-					
				40	50							C-5025-2-					
				50	40							C-5025-3-					
				50	50							C-5025-4-					
	145	315		315	40					40		40	50	40	50	215	C-5031-1-
					40					50							C-5031-2-
					50					40							C-5031-3-
					50					50							C-5031-4-
	230	400		400	40					40		50	40	50	300	C-5040-1-	
					40					50						C-5040-2-	
					50					40						C-5040-3-	
					50					50						C-5040-4-	
330	500	500	40	40	50	40	50	400	C-5050-1-								
			40	50					C-5050-2-								
			50	40					C-5050-3-								
			50	50					C-5050-4-								
630	115	315	430	50	50	40	50 x 240	48 x 240	510	195	60	C-6331-1-					
				50	58							C-6331-2-					
				58	50							C-6331-3-					
				58	58							C-6331-4-					
	200	400		400	50					50		50	58	50	280	C-6340-1-	
					50					58						C-6340-2-	
					58					50						C-6340-3-	
					58					58						C-6340-4-	
	300	500		500	50					50		50	58	50	380	C-6350-1-	
					50					58						C-6350-2-	
					58					50						C-6350-3-	
					58					58						C-6350-4-	
430	630	630	50	50	50	58	50	510	C-6363-1-								
			50	58					C-6363-2-								
			58	50					C-6363-3-								
			58	58					C-6363-4-								
710	200	400	510	58	58	40	50 x 260	48 x 260	590	280	60	C-7140-1-					
				58	63							C-7140-2-					
				63	58							C-7140-3-					
				63	63							C-7140-4-					
	300	500		500	58					58		50	58	63	380	C-7150-1-	
					58					63						C-7150-2-	
					63					58						C-7150-3-	
					63					63						C-7150-4-	
	430	630		630	58					58		50	58	63	510	C-7163-1-	
					58					63						C-7163-2-	
					63					58						C-7163-3-	
					63					63						C-7163-4-	

Form D Säulenführungsgestell nach Entwurf DIN 9868

Gleit- und Kugelführung



Außenmaße				C ₁	C ₂	C ₃	d ₁ x l ₁	e ₁	e ₂	e ₃	Bestellnummer um Auswahlmöglichkeiten ergänzen							
Werkzeugfläche 1		Werkzeugfläche 2																
a ₁	a ₃	b ₁	a ₂															
250		160	120	32	32	32	25 x 200	170	80	40	D-2516-1- D-2516-2- D-2516-3- D-2516-4-							
				32	40													
				40	32													
				40	40													
	70	200			32						32	32	25 x 200	170	120	40	40	D-2520-1- D-2520-2- D-2520-3- D-2520-4-
					32						40							
					40						32							
					40						40							
	120	250			32						32	32	25 x 200	170	170	40	40	D-2525-1- D-2525-2- D-2525-3- D-2525-4-
					32						40							
					40						32							
					40						40							
315	50	200	165	40	40	32	32 x 200	225	110	45	D-3120-1- D-3120-2- D-3120-3- D-3120-4-							
				40	50													
				50	40													
				50	50													
	100	250			40						40	32	32 x 200	225	160	45	45	D-3125-1- D-3125-2- D-3125-3- D-3125-4-
					40						50							
					50						40							
					50						50							
	165	315			40						40	32	32 x 200	225	225	45	45	D-3131-1- D-3131-2- D-3131-3- D-3131-4-
					40						50							
					50						40							
					50						50							
400	50	200	250	40	40	32	32 x 220	310	110	45	D-4020-1- D-4020-2- D-4020-3- D-4020-4-							
				40	50													
				50	40													
				50	50													
	100	250			40						40	32	32 x 220	310	160	45	45	D-4025-1- D-4025-2- D-4025-3- D-4025-4-
					40						50							
					50						40							
					50						50							
	165	315			40						40	32	32 x 220	310	225	45	45	D-4031-1- D-4031-2- D-4031-3- D-4031-4-
					40						50							
					50						40							
					50						50							
	250	400			40						40	32	32 x 220	310	310	45	45	D-4040-1- D-4040-2- D-4040-3- D-4040-4-
					40						50							
					50						40							
					50						50							

Die hinteren beiden Säulen sind um je 2 mm nach außen versetzt

Form D Säulenführungsgestell nach Entwurf DIN 9868

Auswahlmöglichkeiten

Gestell-Typ: D -D
 Außenmaße: 250x160 2516-
 Plattenpaarung: C1=40 C2=32 3-
 Material: S=Stahl, B=Bronze, K=Kugel S-
 Vorschub: 1=links-rechts, 2=vorne-hinten 1
 Bestellnummer: D-2516-3-S-1

Wenn nicht anders gewünscht liefern wir:

In C₁: Säule 982. d₁/d₂ x l₁
 Führungsart

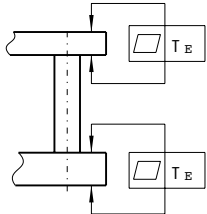
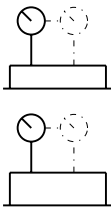
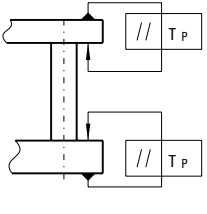
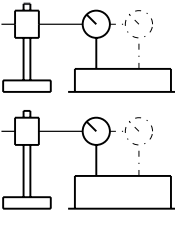
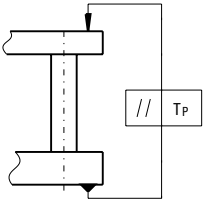
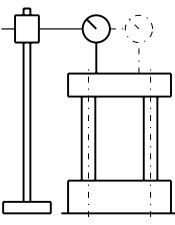
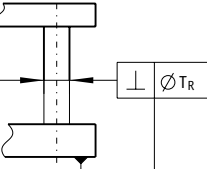
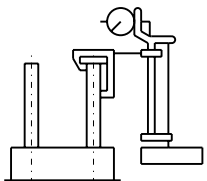
	Stahl	Bronze	Kugel
In C ₂ :	425	084	064
In C ₃ :	424	085	065

 Andere Kombinationen sind entsprechend unserem Katalog lieferbar!

Außenmaße				C ₁	C ₂	C ₃	d ₁ x l ₁	e ₁	e ₂	e ₃	Bestellnummer um Auswahlmöglich- keiten ergänzen		
Werkzeugfläche 1		Werkzeugfläche 2											
a ₁	a ₃	b ₁	a ₂										
500	80	250	330	40	40	32	40 x 220	400	150	50	D-5025-1- D-5025-2- D-5025-3- D-5025-4-		
				40	50						215	D-5031-1- D-5031-2- D-5031-3- D-5031-4-	
				50	40							300	D-5040-1- D-5040-2- D-5040-3- D-5040-4-
				50	50								400
	40	40		195	D-6331-1- D-6331-2- D-6331-3- D-6331-4-								
	40	50			280				D-6340-1- D-6340-2- D-6340-3- D-6340-4-				
	50	50							380		D-6350-1- D-6350-2- D-6350-3- D-6350-4-		
	50	58									510	D-6363-1- D-6363-2- D-6363-3- D-6363-4-	
	58	50		280								D-7140-1- D-7140-2- D-7140-3- D-7140-4-	
	58	58			380							D-7150-1- D-7150-2- D-7150-3- D-7150-4-	
	50	50							510			D-7163-1- D-7163-2- D-7163-3- D-7163-4-	
	50	58											

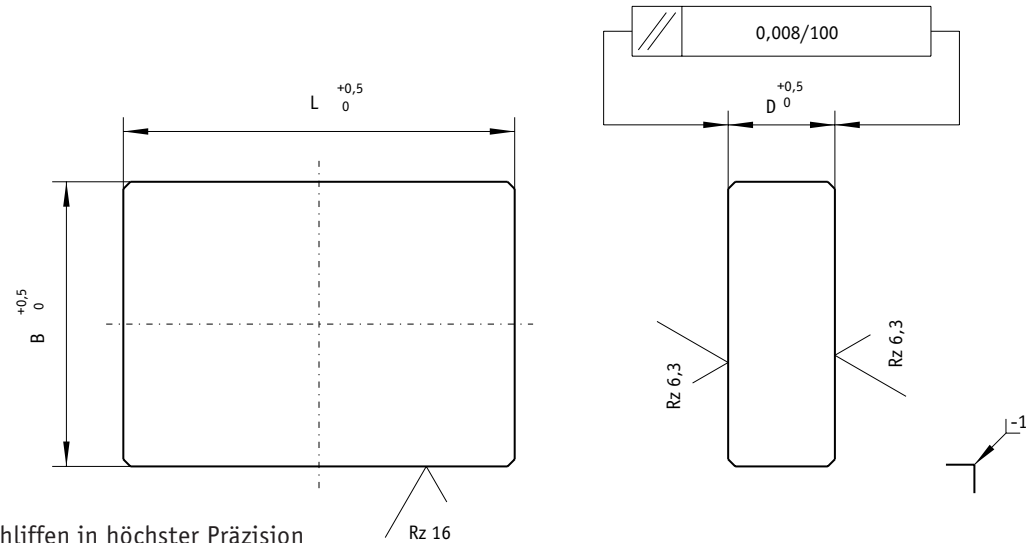
Prüfprotokoll

für Säulenführungsgestelle aus Stahl und Aluminium

	Prüfstück	Prüfstelle	Größte Länge der Arbeitsfläche über bis		Prüfwerte T_P, T_E, T_R
Ebenheit der Flächen			-	-	0,008 auf 100 mm Länge der Arbeitsfläche
Parallelität der Flächenpaare			0	100	0,008
			100	200	0,011
			200	300	0,014
			300	400	0,017
			400	500	0,020
			500	600	0,023
			600	700	0,026
Parallelität der Auflageflächen			0	100	0,012
			100	200	0,018
			200	300	0,024
			300	400	0,030
			400	500	0,036
			500	600	0,042
			600	700	0,050
Winkelgenauigkeit der Führungssäulen			-	-	0,005 auf 100 mm Länge der Führungssäulen

Stahlplatten für den Stanzwerkzeugbau

Normgrößen, ungebohrt



Werkstoff: 1.1730 (C45 W3)

Auflageflächen: peripheriegeschliffen in höchster Präzision

Außenkontur: feinstgefräst

Kanten: allseitig sauber gefast (1 x 45°)

Einsatz: Grund- und Deckplatten, Säulengestellplatten, Vorrichtungsbau

Andere Abmessungen bis Größe 4.000 mm x 2.500 mm auf Anfrage. Auf Wunsch auch in Aluminium (3.4365) lieferbar.

Bestellbeispiel:

order example:
1 Stück S-2525-40

Länge	Breite	Dicke	Bestellnummer	Länge	Breite	Dicke	Bestellnummer
250	160	32	S-2516-32	500	315	32	S-5031-32
250	160	40	S-2516-40	500	315	40	S-5031-40
250	200	32	S-2520-32	500	315	50	S-5031-50
250	200	40	S-2520-40	500	400	32	S-5040-32
250	250	32	S-2525-32	500	400	40	S-5040-40
250	250	40	S-2525-40	500	400	50	S-5040-50
315	200	32	S-3120-32	500	500	32	S-5050-32
315	200	40	S-3120-40	500	500	40	S-5050-40
315	200	50	S-3120-50	500	500	50	S-5050-50
315	250	32	S-3125-32	630	315	40	S-6331-40
315	250	40	S-3125-40	630	315	50	S-6331-50
315	250	50	S-3125-50	630	315	58	S-6331-58
315	315	32	S-3131-32	630	400	40	S-6340-40
315	315	40	S-3131-40	630	400	50	S-6340-50
315	315	50	S-3131-50	630	400	58	S-6340-58
400	200	32	S-4020-32	630	500	40	S-6350-40
400	200	40	S-4020-40	630	500	50	S-6350-50
400	200	50	S-4020-50	630	500	58	S-6350-58
400	250	32	S-4025-32	630	630	40	S-6363-40
400	250	40	S-4025-40	630	630	50	S-6363-50
400	250	50	S-4025-50	630	630	58	S-6363-58
400	315	32	S-4031-32	710	400	40	S-7140-40
400	315	40	S-4031-40	710	400	58	S-7140-58
400	315	50	S-4031-50	710	400	63	S-7140-63
400	400	32	S-4040-32	710	500	40	S-7150-40
400	400	40	S-4040-40	710	500	58	S-7150-58
400	400	50	S-4040-50	710	500	63	S-7150-63
500	250	32	S-5025-32	710	630	40	S-7163-40
500	250	40	S-5025-40	710	630	58	S-7163-58
500	250	50	S-5025-50	710	630	63	S-7163-63