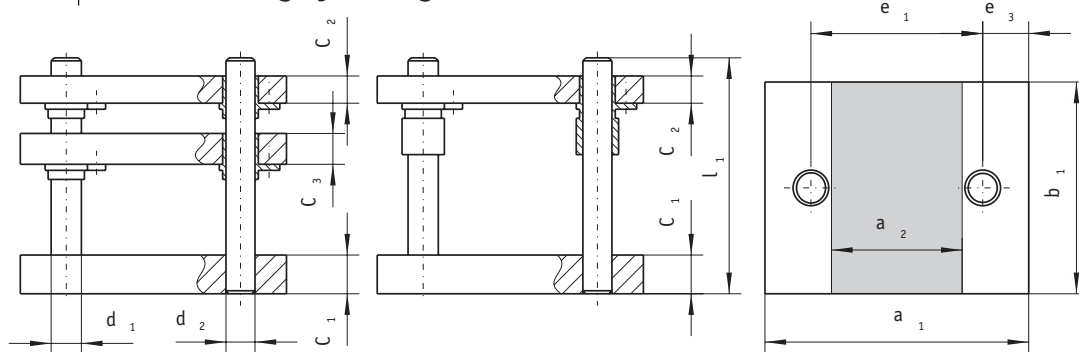


Säulengestelle

Rechteckige Säulenführungsgestelle nach DIN 9868

Form A Säulenführungsgestell nach Entwurf DIN 9868

Gleit- und Kugelführung



Außenmaße			C ₁	C ₂	C ₃	d ₁ x l ₁	d ₂ x l ₁	e ₁	e ₃	Bestellnummer um Auswahlmöglichkeiten ergänzen
a ₁	b ₁	a ₂								
Werkzeugfläche										
250	160	120	32	32	32	25 x 200	24 x 200	170	40	A-2516-1-
			32	40						A-2516-2-
			40	32						A-2516-3-
			40	40						A-2516-4-
	200		32	32						A-2520-1-
			32	40						A-2520-2-
			40	32						A-2520-3-
			40	40						A-2520-4-
	250		32	32						A-2525-1-
			32	40						A-2525-2-
			40	32						A-2525-3-
			40	40						A-2525-4-
315	200	165	40	40	32	32 x 200	30 x 200	225	45	A-3120-1-
			40	50						A-3120-2-
			50	40						A-3120-3-
			50	50						A-3120-4-
	250		40	40						A-3125-1-
			40	50						A-3125-2-
			50	40						A-3125-3-
			50	50						A-3125-4-
	315		40	40						A-3131-1-
			40	50						A-3131-2-
			50	40						A-3131-3-
			50	50						A-3131-4-
400	200	250	40	40	32	32 x 220	30 x 220	310	45	A-4020-1-
			40	50						A-4020-2-
			50	40						A-4020-3-
			50	50						A-4020-4-
	250		40	40						A-4025-1-
			40	50						A-4025-2-
			50	40						A-4025-3-
			50	50						A-4025-4-
	315		40	40						A-4031-1-
			40	50						A-4031-2-
			50	40						A-4031-3-
			50	50						A-4031-4-
	400		40	40						A-4040-1-
			40	50						A-4040-2-
			50	40						A-4040-3-
			50	50						A-4040-4-

Form A Säulenführungsgestell nach Entwurf DIN 9868

Auswahlmöglichkeiten

Gestell-Typ: A
 Außenmaße: 250x160
 Plattenpaarung: C1=40 C2=32
 Material: S=Stahl, B=Bronze, K=Kugel
 Vorschub: 1=links-rechts, 2=vorne-hinten
 Bestellnummer: A-2516-3-S-1

Wenn nicht anders gewünscht liefern wir:

In C₁: Säule 982. d₁/d₂ x l₁
 Führungsart

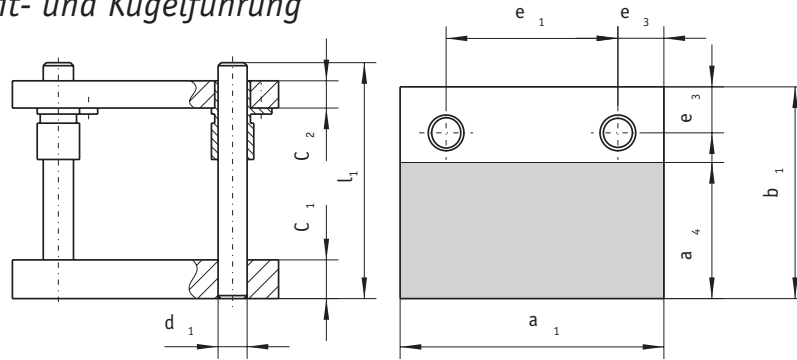
	Stahl	Bronze	Kugel
In C ₂ :	425	084	064
In C ₃ :	424	085	065

 Andere Kombinationen sind entsprechend unserem Katalog lieferbar!

Außenmaße			C ₁	C ₂	C ₃	d ₁ x l ₁	d ₂ x l ₁	e ₁	e ₃	Bestellnummer um Auswahlmöglich- keiten ergänzen
a ₁	b ₁	a ₂								
Werkzeugfläche										
500	250	330	40	40	32	40 x 220	38 x 220	400	50	A-5025-1-
			40	50						A-5025-2-
			50	40						A-5025-3-
			50	50						A-5025-4-
	315		40	40						A-5031-1-
			40	50						A-5031-2-
			50	40						A-5031-3-
			50	50						A-5031-4-
	400		40	40						A-5040-1-
			40	50						A-5040-2-
			50	40						A-5040-3-
			50	50						A-5040-4-
	500		40	40						A-5050-1-
			40	50						A-5050-2-
			50	40						A-5050-3-
			50	50						A-5050-4-
630	315	430	50	50	40	50 x 240	48 x 240	510	60	A-6331-1-
			50	58						A-6331-2-
			58	50						A-6331-3-
			58	58						A-6331-4-
	400		50	50						A-6340-1-
			50	58						A-6340-2-
			58	50						A-6340-3-
			58	58						A-6340-4-
	500		50	50						A-6350-1-
			50	58						A-6350-2-
			58	50						A-6350-3-
			58	58						A-6350-4-
	630		50	50						A-6363-1-
			50	58						A-6363-2-
			58	50						A-6363-3-
			58	58						A-6363-4-
710	400	510	58	58	40	50 x 260	48 x 260	590	60	A-7140-1-
			58	63						A-7140-2-
			63	58						A-7140-3-
			63	63						A-7140-4-
	500		58	58						A-7150-1-
			58	63						A-7150-2-
			63	58						A-7150-3-
			63	63						A-7150-4-
	630		58	58						A-7163-1-
			58	63						A-7163-2-
			63	58						A-7163-3-
			63	63						A-7163-4-

Form B Säulenführungsgestell nach Entwurf DIN 9868

Gleit- und Kugelführung



Außenmaße			C ₁	C ₂	d ₁ x l ₁	e ₁	e ₃	Bestellnummer um Auswahlmöglich- keiten ergänzen
a ₁	a ₄	b ₁						
Werkzeugfläche								
250	95	160	32	32	25 x 200	170	40	B-2516-1-
			32	40				B-2516-2-
			40	32				B-2516-3-
			40	40				B-2516-4-
	135	200	32	32				B-2520-1-
			32	40				B-2520-2-
185	250	40	32	B-2520-3-				
		40	40	B-2520-4-				
		32	32	B-2525-1-				
		32	40	B-2525-2-				
315	125	200	40	40	B-2525-3-			
			40	50	B-2525-4-			
			50	40	B-3120-1-			
			50	50	B-3120-2-			
	175	250	40	40	B-3120-3-			
			40	50	B-3120-4-			
240	315	40	40	B-3125-1-				
		40	50	B-3125-2-				
		50	40	B-3125-3-				
		50	50	B-3125-4-				
400	125	200	40	40	B-3131-1-			
			40	50	B-3131-2-			
			50	40	B-3131-3-			
			50	50	B-3131-4-			
	175	250	40	40	B-4020-1-			
			40	50	B-4020-2-			
240	315	50	40	B-4020-3-				
		50	50	B-4020-4-				
		40	40	B-4025-1-				
		40	50	B-4025-2-				
325	400	50	40	B-4025-3-				
		50	50	B-4025-4-				
		40	40	B-4031-1-				
		40	50	B-4031-2-				
400	400	50	40	B-4031-3-				
		50	50	B-4031-4-				
		40	40	B-4040-1-				
		40	50	B-4040-2-				
400	400	50	40	B-4040-3-				
		50	50	B-4040-4-				

Form B Säulenführungsgestell nach Entwurf DIN 9868

Auswahlmöglichkeiten

Gestell-Typ: B
 Außenmaße: 250x160
 Plattenpaarung: C1=40 C2=32
 Material: S=Stahl, B=Bronze, K=Kugel
 Vorschub: 1=links-rechts, 2=vorne-hinten
 Bestellnummer: B-2516-3-S-1

Wenn nicht anders gewünscht liefern wir:

In C₁: Säule 982. d₁/d₂ x l₁
 Führungsart

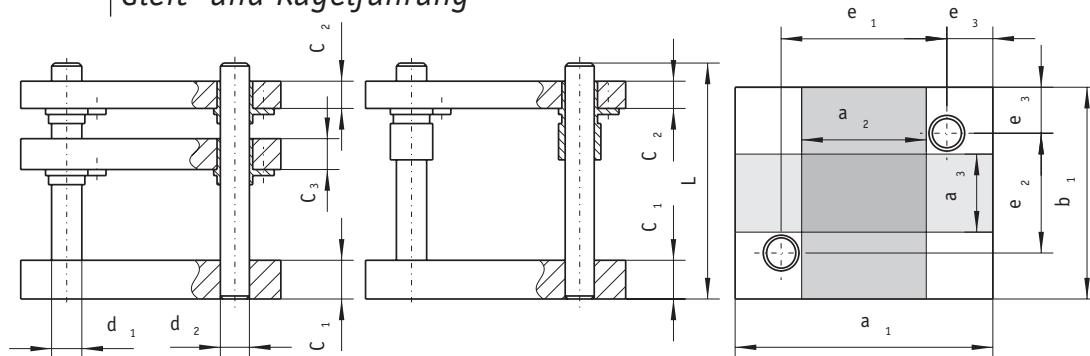
	Stahl	Bronze	Kugel
In C ₂ :	425	084	064
In C ₃ :	424	085	065

Andere Kombinationen sind entsprechend unserem Katalog lieferbar!

Außenmaße			C ₁	C ₂	d ₁ x l ₁	e ₁	e ₃	Bestellnummer um Auswahlmöglich- keiten ergänzen
a ₁	a ₄	b ₁						
Werkzeugfläche								
500	165	250	40	40	40 x 220	400	50	B-5025-1-
			40	50				B-5025-2-
			50	40				B-5025-3-
			50	50				B-5025-4-
500	230	315	40	40	40 x 220	400	50	B-5031-1-
			40	50				B-5031-2-
			50	40				B-5031-3-
			50	50				B-5031-4-
500	315	400	40	40	40 x 220	400	50	B-5040-1-
			40	50				B-5040-2-
			50	40				B-5040-3-
			50	50				B-5040-4-
500	415	500	40	40	40 x 220	400	50	B-5050-1-
			40	50				B-5050-2-
			50	40				B-5050-3-
			50	50				B-5050-4-
630	215	315	50	50	50 x 240	510	60	B-6331-1-
			50	58				B-6331-2-
			58	50				B-6331-3-
			58	58				B-6331-4-
630	300	400	50	50	50 x 240	510	60	B-6340-1-
			50	58				B-6340-2-
			58	50				B-6340-3-
			58	58				B-6340-4-
630	400	500	50	50	50 x 240	510	60	B-6350-1-
			50	58				B-6350-2-
			58	50				B-6350-3-
			58	58				B-6350-4-
630	530	630	50	50	50 x 240	510	60	B-6363-1-
			50	58				B-6363-2-
			58	50				B-6363-3-
			58	58				B-6363-4-
710	300	400	58	58	50 x 260	590	60	B-7140-1-
			58	63				B-7140-2-
			63	58				B-7140-3-
			63	63				B-7140-4-
710	400	500	58	58	50 x 260	590	60	B-7150-1-
			58	63				B-7150-2-
			63	58				B-7150-3-
			63	63				B-7150-4-
710	530	630	58	58	50 x 260	590	60	B-7163-1-
			58	63				B-7163-2-
			63	58				B-7163-3-
			63	63				B-7163-4-

Form C Säulenführungsgestell n

Gleit- und Kugelführung



Außenmaße				C ₁	C ₂	C ₃	d ₁ x l ₁	d ₂ x l ₂	e ₁	e ₂	e ₃	Bestellnummer um Auswahlmöglichkeiten ergänzen	
Werkzeugfläche 1		Werkzeugfläche 2											
a ₁	a ₃	b ₁	a ₂										
250		160	120	32	32	32	25 x 200	24 x 200	170	80	40	C-2516-1-	
				32	40							C-2516-2-	
				40	32							C-2516-3-	
				40	40							C-2516-4-	
	70	200			32							32	C-2520-1-
					32							40	C-2520-2-
					40							32	C-2520-3-
					40							40	C-2520-4-
	120	250			32							32	C-2525-1-
					32							40	C-2525-2-
					40							32	C-2525-3-
					40							40	C-2525-4-
315	50	200	165	40	40	32	32 x 200	30 x 200	225	110	45	C-3120-1-	
				40	50							C-3120-2-	
				50	40							C-3120-3-	
				50	50							C-3120-4-	
	100	250			40							40	C-3125-1-
					40							50	C-3125-2-
					50							40	C-3125-3-
					50							50	C-3125-4-
	165	315			40							40	C-3131-1-
					40							50	C-3131-2-
					50							40	C-3131-3-
					50							50	C-3131-4-
400	50	200	250	40	40	32	32 x 220	30 x 220	310	110	45	C-4020-1-	
				40	50							C-4020-2-	
				50	40							C-4020-3-	
				50	50							C-4020-4-	
	100	250			40							40	C-4025-1-
					40							50	C-4025-2-
					50							40	C-4025-3-
					50							50	C-4025-4-
	165	315			40							40	C-4031-1-
					40							50	C-4031-2-
					50							40	C-4031-3-
					50							50	C-4031-4-
250	400		40	40	C-4040-1-								
			40	50	C-4040-2-								
			50	40	C-4040-3-								
			50	50	C-4040-4-								

Form C Säulenführungsgestell nach Entwurf DIN 9868

Auswahlmöglichkeiten

Gestell-Typ: C
 Außenmaße: 250x160
 Plattenpaarung: C1=40 C2=32
 Material: S=Stahl, B=Bronze, K=Kugel
 Vorschub: 1=links-rechts, 2=vorne-hinten
 Bestellnummer: C-2516-3-S-1

Wenn nicht anders gewünscht liefern wir:

In C₁: Säule 982. d₁/d₂ x l₁
 Führungsart

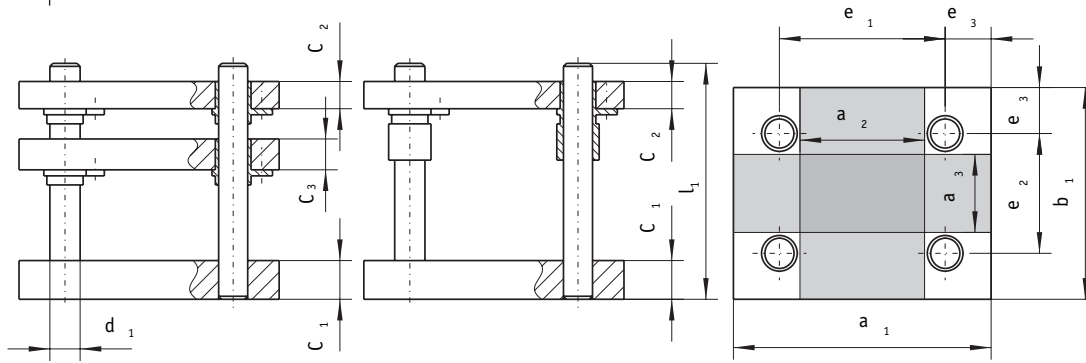
	Stahl	Bronze	Kugel
In C ₂ :	425	084	064
In C ₃ :	424	085	065

 Andere Kombinationen sind entsprechend unserem Katalog lieferbar!

Außenmaße				C ₁	C ₂	C ₃	d ₁ x l ₁	d ₂ x l ₂	e ₁	e ₂	e ₃	Bestellnummer um Auswahlmöglich- keiten ergänzen					
Werkzeugfläche 1		Werkzeugfläche 2															
a ₁	a ₃	b ₁	a ₂														
500	80	250	330	40	40	32	40 x 220	38 x 220	400	150	50	C-5025-1-					
				40	50							C-5025-2-					
				50	40							C-5025-3-					
				50	50							C-5025-4-					
	145	315		315	40					40		40	50	40	50	215	C-5031-1-
					40					50							C-5031-2-
					50					40							C-5031-3-
					50					50							C-5031-4-
	230	400		400	40					40		50	40	50	300	C-5040-1-	
					40					50						C-5040-2-	
					50					40						C-5040-3-	
					50					50						C-5040-4-	
330	500	500	40	40	50	40	50	400	C-5050-1-								
			40	50					C-5050-2-								
			50	40					C-5050-3-								
			50	50					C-5050-4-								
630	115	315	430	50	50	40	50 x 240	48 x 240	510	195	60	C-6331-1-					
				50	58							C-6331-2-					
				58	50							C-6331-3-					
				58	58							C-6331-4-					
	200	400		400	50					50		50	58	50	280	C-6340-1-	
					50					58						C-6340-2-	
					58					50						C-6340-3-	
					58					58						C-6340-4-	
	300	500		500	50					50		50	58	50	380	C-6350-1-	
					50					58						C-6350-2-	
					58					50						C-6350-3-	
					58					58						C-6350-4-	
430	630	630	50	50	50	58	50	510	C-6363-1-								
			50	58					C-6363-2-								
			58	50					C-6363-3-								
			58	58					C-6363-4-								
710	200	400	510	58	58	40	50 x 260	48 x 260	590	280	60	C-7140-1-					
				58	63							C-7140-2-					
				63	58							C-7140-3-					
				63	63							C-7140-4-					
	300	500		500	58					58		50	58	50	380	C-7150-1-	
					58					63						C-7150-2-	
					63					58						C-7150-3-	
					63					63						C-7150-4-	
	430	630		630	58					58		50	58	50	510	C-7163-1-	
					58					63						C-7163-2-	
					63					58						C-7163-3-	
					63					63						C-7163-4-	

Form D Säulenführungsgestell nach Entwurf DIN 9868

Gleit- und Kugelführung



Außenmaße				C ₁	C ₂	C ₃	d ₁ x l ₁	e ₁	e ₂	e ₃	Bestellnummer um Auswahlmöglichkeiten ergänzen							
Werkzeugfläche 1		Werkzeugfläche 2																
a ₁	a ₃	b ₁	a ₂															
250		160	120	32	32	32	25 x 200	170	80	40	D-2516-1- D-2516-2- D-2516-3- D-2516-4-							
				32	40													
				40	32													
				40	40													
	70	200			32						32	32	25 x 200	170	120	40	40	D-2520-1- D-2520-2- D-2520-3- D-2520-4-
					32						40							
					40						32							
					40						40							
	120	250			32						32	32	25 x 200	170	170	40	40	D-2525-1- D-2525-2- D-2525-3- D-2525-4-
					32						40							
					40						32							
					40						40							
315	50	200	165	40	40	32	32 x 200	225	110	45	D-3120-1- D-3120-2- D-3120-3- D-3120-4-							
				40	50													
				50	40													
				50	50													
	100	250			40						40	32	32 x 200	225	160	45	45	D-3125-1- D-3125-2- D-3125-3- D-3125-4-
					40						50							
					50						40							
					50						50							
	165	315			40						40	32	32 x 200	225	225	45	45	D-3131-1- D-3131-2- D-3131-3- D-3131-4-
					40						50							
					50						40							
					50						50							
400	50	200	250	40	40	32	32 x 220	310	110	45	D-4020-1- D-4020-2- D-4020-3- D-4020-4-							
				40	50													
				50	40													
				50	50													
	100	250			40						40	32	32 x 220	310	160	45	45	D-4025-1- D-4025-2- D-4025-3- D-4025-4-
					40						50							
					50						40							
					50						50							
	165	315			40						40	32	32 x 220	310	225	45	45	D-4031-1- D-4031-2- D-4031-3- D-4031-4-
					40						50							
					50						40							
					50						50							
	250	400			40						40	32	32 x 220	310	310	45	45	D-4040-1- D-4040-2- D-4040-3- D-4040-4-
					40						50							
					50						40							
					50						50							

Die hinteren beiden Säulen sind um je 2 mm nach außen versetzt

Form D Säulenführungsgestell nach Entwurf DIN 9868

Auswahlmöglichkeiten

Gestell-Typ: D -D
 Außenmaße: 250x160 2516-
 Plattenpaarung: C1=40 C2=32 3-
 Material: S=Stahl, B=Bronze, K=Kugel S-
 Vorschub: 1=links-rechts, 2=vorne-hinten 1
 Bestellnummer: D-2516-3-S-1

Wenn nicht anders gewünscht liefern wir:

In C₁: Säule 982. d₁/d₂ x l₁
 Führungsart

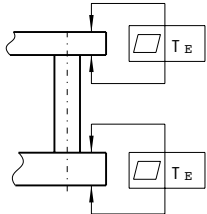
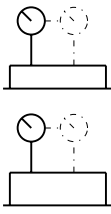
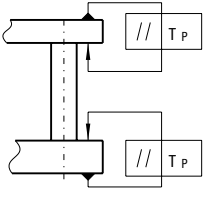
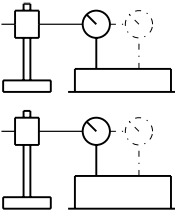
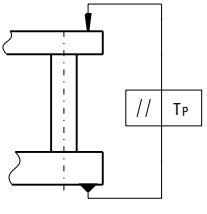
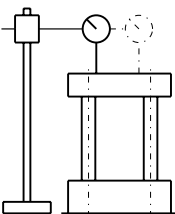
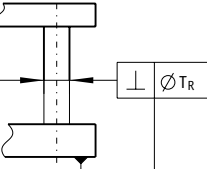
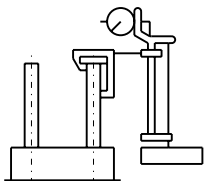
	Stahl	Bronze	Kugel
In C ₂ :	425	084	064
In C ₃ :	424	085	065

 Andere Kombinationen sind entsprechend unserem Katalog lieferbar!

Außenmaße				C ₁	C ₂	C ₃	d ₁ x l ₁	e ₁	e ₂	e ₃	Bestellnummer um Auswahlmöglich- keiten ergänzen						
Werkzeugfläche 1		Werkzeugfläche 2															
a ₁	a ₃	b ₁	a ₂														
500	80	250	330	40	40	32	40 x 220	400	150	50	D-5025-1- D-5025-2- D-5025-3- D-5025-4-						
				40	50						215	D-5031-1- D-5031-2- D-5031-3- D-5031-4-					
				50	40							300	D-5040-1- D-5040-2- D-5040-3- D-5040-4-				
				50	50								400	D-5050-1- D-5050-2- D-5050-3- D-5050-4-			
	145	315		40	40				40		50 x 240	510		195	60	D-6331-1- D-6331-2- D-6331-3- D-6331-4-	
				40	50											280	D-6340-1- D-6340-2- D-6340-3- D-6340-4-
				50	40												380
				50	50								510				
	230	400		50	50				40		50 x 260	590		280	60	D-7140-1- D-7140-2- D-7140-3- D-7140-4-	
				50	58											380	D-7150-1- D-7150-2- D-7150-3- D-7150-4-
				58	50												510
				58	58												
330	500	58	58	40	50 x 240	510	195	60	D-6331-1- D-6331-2- D-6331-3- D-6331-4-								
		58	58						280	D-6340-1- D-6340-2- D-6340-3- D-6340-4-							
		50	50							380	D-6350-1- D-6350-2- D-6350-3- D-6350-4-						
		50	58								510	D-6363-1- D-6363-2- D-6363-3- D-6363-4-					
430	630	50	50	40	50 x 260	590	280	60	D-7140-1- D-7140-2- D-7140-3- D-7140-4-								
		50	58						380	D-7150-1- D-7150-2- D-7150-3- D-7150-4-							
		58	50							510		D-7163-1- D-7163-2- D-7163-3- D-7163-4-					
		58	58														

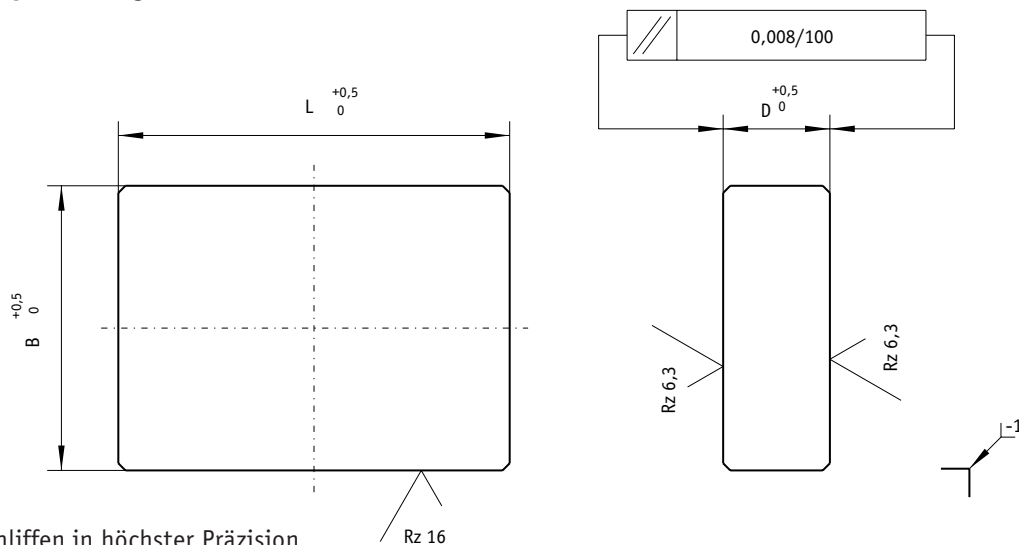
Prüfprotokoll

für Säulenführungsgestelle aus Stahl und Aluminium

	Prüfstück	Prüfstelle	Größte Länge der Arbeitsfläche über bis		Prüfwerte T_P, T_E, T_R
Ebenheit der Flächen			-	-	0,008 auf 100 mm Länge der Arbeitsfläche
Parallelität der Flächenpaare			0	100	0,008
			100	200	0,011
			200	300	0,014
			300	400	0,017
			400	500	0,020
			500	600	0,023
			600	700	0,026
Parallelität der Auflageflächen			0	100	0,012
			100	200	0,018
			200	300	0,024
			300	400	0,030
			400	500	0,036
			500	600	0,042
			600	700	0,050
Winkelgenauigkeit der Führungssäulen			-	-	0,005 auf 100 mm Länge der Führungssäulen

Stahlplatten für den Stanzwerkzeugbau

Normgrößen, ungebohrt



Werkstoff: 1.1730 (C45 W3)

Auflageflächen: peripheriegeschliffen in höchster Präzision

Außenkontur: feinstgefräst

Kanten: allseitig sauber gefast ($1 \times 45^\circ$)

Einsatz: Grund- und Deckplatten, Säulengestellplatten, Vorrichtungsbau

Andere Abmessungen bis Größe 4.000 mm x 2.500 mm auf Anfrage. Auf Wunsch auch in Aluminium (3.4365) lieferbar.

Bestellbeispiel:

order example:

1 Stück S-2525-40

Länge	Breite	Dicke	Bestellnummer
250	160	32	S-2516-32
250	160	40	S-2516-40
250	200	32	S-2520-32
250	200	40	S-2520-40
250	250	32	S-2525-32
250	250	40	S-2525-40
315	200	32	S-3120-32
315	200	40	S-3120-40
315	200	50	S-3120-50
315	250	32	S-3125-32
315	250	40	S-3125-40
315	250	50	S-3125-50
315	315	32	S-3131-32
315	315	40	S-3131-40
315	315	50	S-3131-50
400	200	32	S-4020-32
400	200	40	S-4020-40
400	200	50	S-4020-50
400	250	32	S-4025-32
400	250	40	S-4025-40
400	250	50	S-4025-50
400	315	32	S-4031-32
400	315	40	S-4031-40
400	315	50	S-4031-50
400	400	32	S-4040-32
400	400	40	S-4040-40
400	400	50	S-4040-50
500	250	32	S-5025-32
500	250	40	S-5025-40
500	250	50	S-5025-50

Länge	Breite	Dicke	Bestellnummer
500	315	32	S-5031-32
500	315	40	S-5031-40
500	315	50	S-5031-50
500	400	32	S-5040-32
500	400	40	S-5040-40
500	400	50	S-5040-50
500	500	32	S-5050-32
500	500	40	S-5050-40
500	500	50	S-5050-50
630	315	40	S-6331-40
630	315	50	S-6331-50
630	315	58	S-6331-58
630	400	40	S-6340-40
630	400	50	S-6340-50
630	400	58	S-6340-58
630	500	40	S-6350-40
630	500	50	S-6350-50
630	500	58	S-6350-58
630	630	40	S-6363-40
630	630	50	S-6363-50
630	630	58	S-6363-58
710	400	40	S-7140-40
710	400	58	S-7140-58
710	400	63	S-7140-63
710	500	40	S-7150-40
710	500	58	S-7150-58
710	500	63	S-7150-63
710	630	40	S-7163-40
710	630	58	S-7163-58
710	630	63	S-7163-63